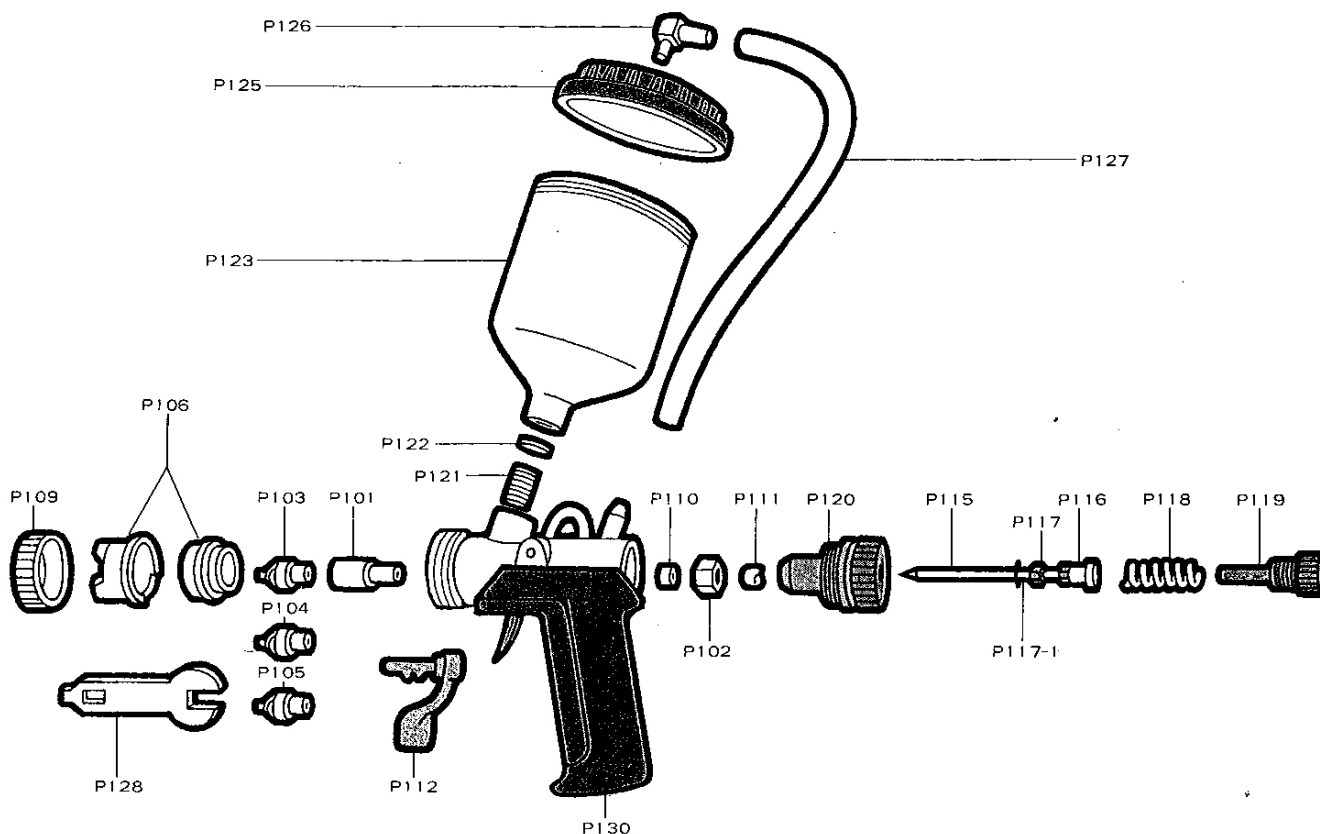


# PN2・IK スプレーガン (旧タイプ) 分解部品図

2009.07.31

[旧マーク3、SG91,コンケストセット標準付属スプレーガン]



NO.	コード	部品名称
P101	0211	アダプター
P102	0212	六角ナット(14mm)
P103	0243	ノズルφ1.0mm
P104	0245	ノズルφ1.5mm
P105	0247	ノズルφ2.0mm
P106	0213	フロースリーブ N セット
P109	0214	クランプナット※1
P110	0209	バックリング
P111	0216	調整ネジ (小)
P112	0231	引金 (樹脂製)
P115	0218	ニードルセット (PN2 用)
P116		
P117		
P117-1	0217	テフロンパッキン
P118	0219	圧縮スプリング
P121	0222	コネクター

NO.	コード	部品名称
P119	0220	調整ネジ (大) ※2
P120	0221	スプリングプッシュ (PN2 用) ※2
P122	0223	シールリング
P123		塗料カップ (IK・樹脂製) ※3 【廃盤部品・アルミ製カップセット互換性有り】
P125		塗料カップふた (IK・樹脂製) ※3 【廃盤部品・アルミ製カップセット互換性有り】
P126	0228	アングルピース
P127	0120	カップエアホース (G) (黒色)
P128	0223	ノズルスパナ
P130	0301	ガンボディー
	0234	ヒートインシュレート (PN2 用) ※4
<b>現行部品の互換部品</b>		
P123	0224	塗料カップ (アルミ製 600cc) ※3
P125	0227	カップふた (パッキン付) ※3

※1：現行タイプは金属製になります。※2：現行型は樹脂製になります。また、調整ネジ (大)、スプリングプッシュのいずれかを樹脂製に交換する場合は、両方の部品交換が必要になります。※3：樹脂製カップの廃盤により、現行のアルミ製カップの交換となります。カップ交換の際は、塗料カップとカップふたが必要になります。※4 現行は青色になります。