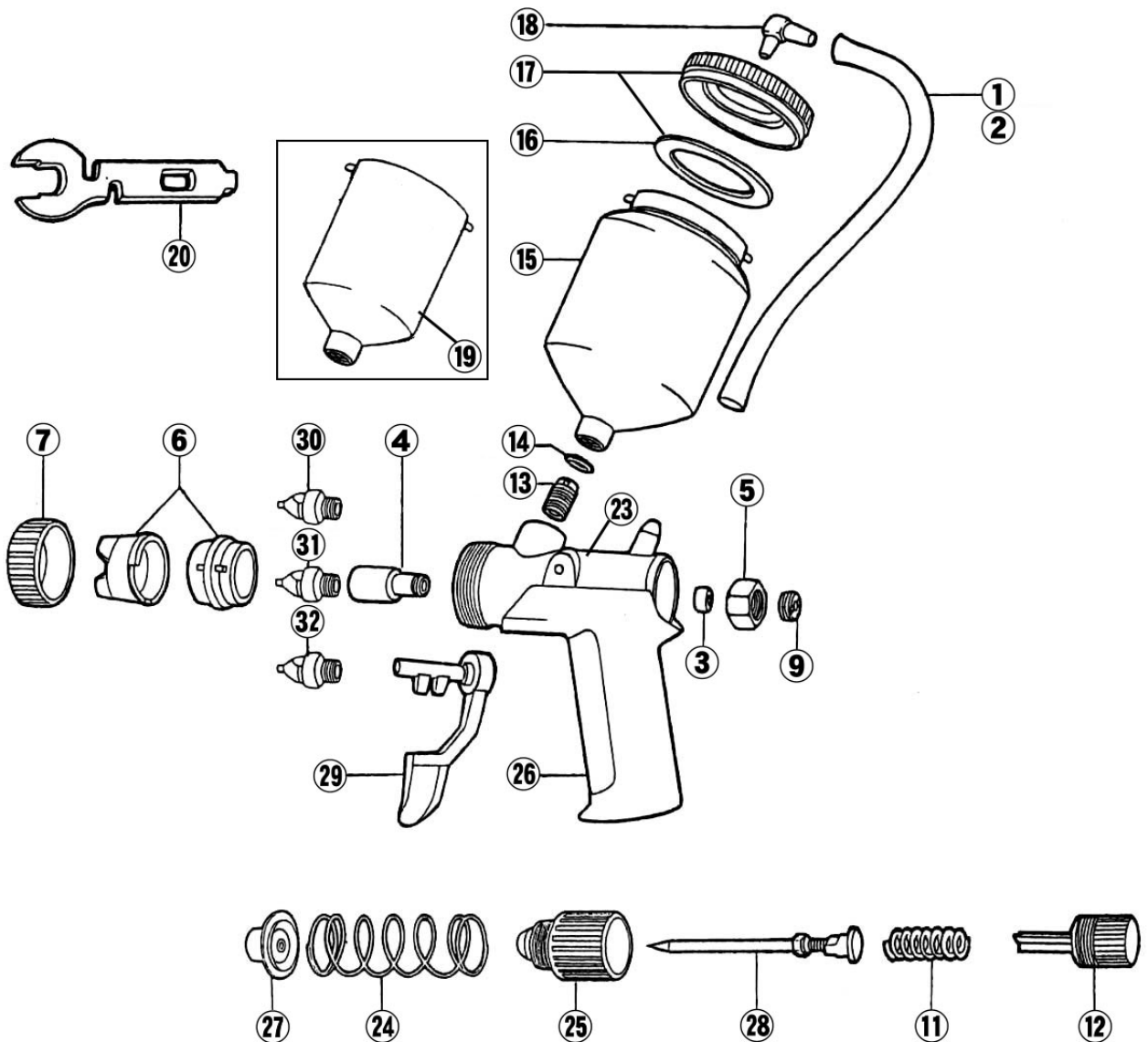


PN-1A塗装ガン 分解部品図



| No. | 部品番号 | 部品名称 |
|-----|------|-------------------|
| | 0120 | カップエアースホース (G) |
| | 0121 | カップエアースホース透明 |
| | 0209 | パッキンリング |
| | 0211 | アダプター |
| | 0212 | 六角ナット (14mm) |
| | 0213 | フロースリーブNセット |
| | 0214 | クランプナット |
| | 0216 | 調整ネジ (小) |
| | 0219 | 圧縮スプリング |
| | 0220 | 調整ネジ (大) |
| | 0222 | コネクター |
| | 0223 | シールリング |
| | 0224 | 塗料カップ (アルミ製600cc) |

| No. | 部品番号 | 部品名称 |
|------|------|--------------------|
| | 0225 | カップふた用パッキング |
| | 0227 | カップふた (パッキン付) |
| | 0228 | アングルピース |
| | 0229 | 塗料カップ (アルミ製400cc) |
| | 0233 | ノズルスパナ |
| (23) | 0301 | ガンボディー |
| (24) | 0304 | 空気弁圧縮スプリング |
| (25) | 0305 | スプリングブッシュ (PN-1用) |
| (26) | 0309 | ヒートインシュレート (PN-1用) |
| (27) | 0314 | 空気弁 |
| (28) | 0315 | ニードルセット (PN-1用) |
| (29) | 0316 | 引金 (金属製) |