

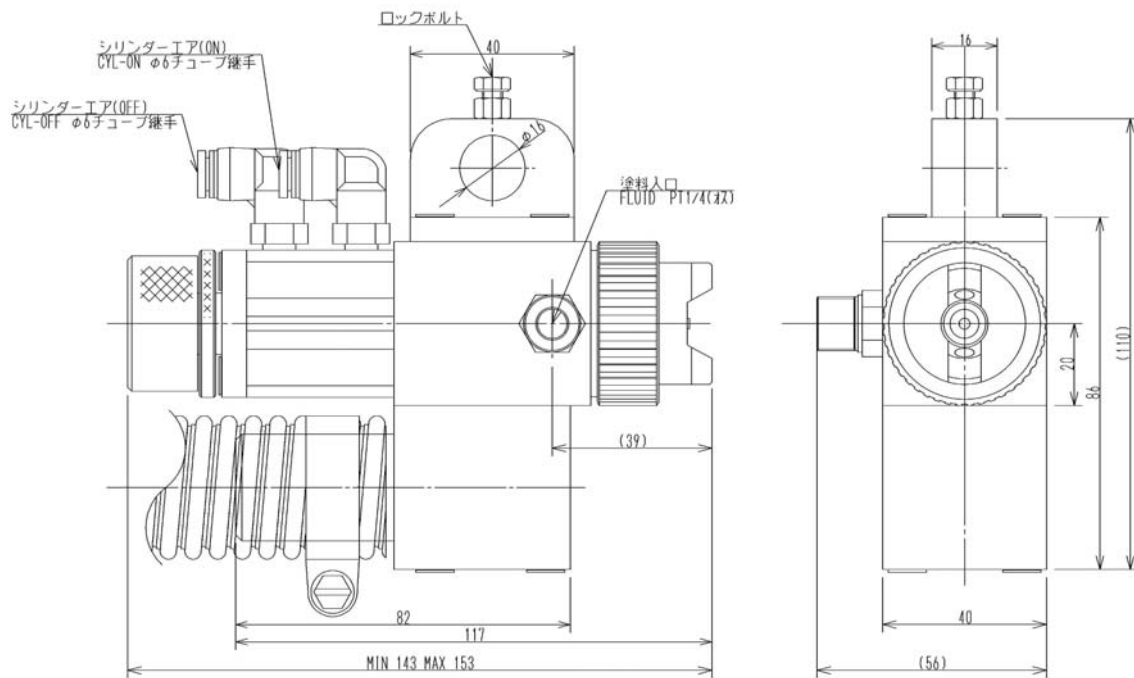
自動塗装ライン用スプレーガン PN-2J (精密タイプ) 仕様書

PN-2J 仕様

型式	PN-2J
スプレーガンタイプ	ブリードタイプ※1
最大エア圧力	0.04MPa (0.4kgf/cm ²)
最大塗料圧力	0.2 MPa (2.0 kgf/cm ²)
動作用エアシリンダー型式	CKD SSD-D-20-10
動作用エア継手 適合チューブ径	φ 6mm (外形)
動作エアシリンダー圧力	0.1~1 MPa (1~10kgf/cm ²)
重量	
固定用ハンガー穴径	φ 16mm
塗料接続口径	PT1/4 (オス)
適合ブローア	ABAC ブローア全機種、コンケスト

※1：ブリードタイプとは、スプレーガン構造内でエアブローの ON/OFF 制御を行わず、絶えずスプレーガン先端よりエアが流出する方式です。

外形寸法



取付例

