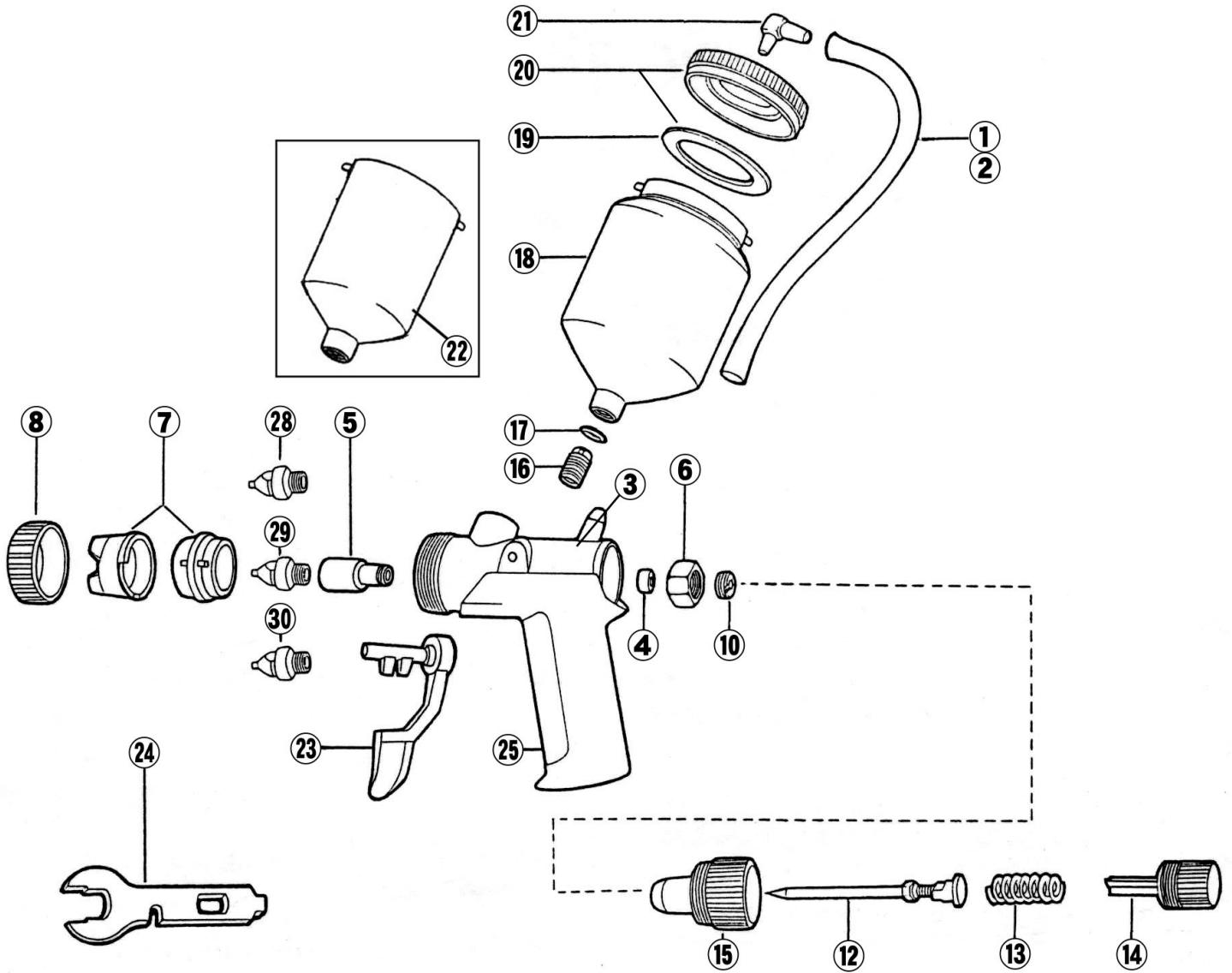


PN - 2 A 塗装ガン 分解部品図



No.	部品番号	部品名称
	0120	カップエアース(G)
	0121	カップエアース透明
	0301	ガンボディ
	0209	パッキングリング
	0211	アダプター
	0212	六角ナット (14mm)
	0213	フロースリーブNセット
	0214	クランプナット
	0216	調整ネジ (小)
	0218	PN2用ニードルセット
	0219	圧縮スプリング
	0220	調整ネジ (大)
	0221	PN2用スプリングブッシュ

No.	部品番号	部品名称
	0222	コネクター
	0223	シールリング
	0224	塗料カップ (アルミ製600cc)
	0225	カップふた用パッキング
	0227	アルミカップ用ふた (パッキン付)
(21)	0228	アングルピース
(22)	0229	塗料カップ (アルミ製400cc)
(23)	0316	引金 (金属製・現行品)
	0231	引金 (樹脂製・旧型)
(24)	0233	ノズルスパナ
(25)	0234	PN2ヒートインシュレート (青)
	0217	テフロンパッキン (樹脂引金用)