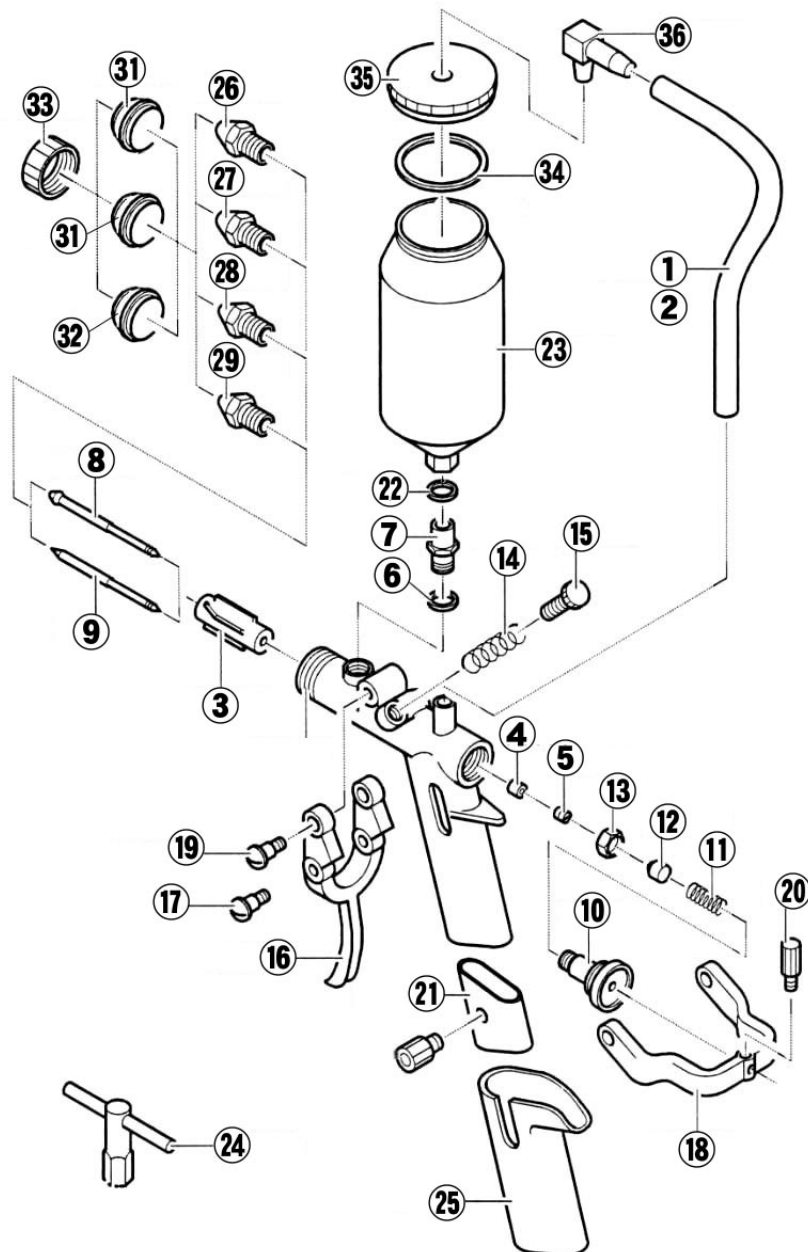


PN - 5塗装ガン 分解部品図



| No. | 部品番号 | 部品名称 |
|-----|------|--------------|
| | 0120 | カップエアース(H) |
| | 0121 | カップエアース透明 |
| | 0411 | アダプター |
| | 0412 | パッキングリング |
| | 0413 | パッキングリング調整ネジ |
| | 0414 | ガン側シールリング |
| | 0415 | コネクター |
| | 0416 | ニードル(大) |
| | 0417 | ニードル(小) |
| | 0418 | スプリングブッシュ |
| | 0419 | スプリング |
| | 0420 | スプリング止めネジ |
| | 0421 | 六角ナット |
| | 0422 | 引金スプリング |
| | 0423 | 引金調整ネジ |
| | 0424 | 引金 |
| | 0425 | 引金取付ネジ |

| No. | 部品番号 | 部品名称 |
|------|------|----------------|
| | 0426 | 引金ガイド |
| | 0427 | 引金ガイドネジ |
| | 0428 | 引金ロックボルト |
| (21) | 0429 | 配分器 |
| (22) | 0431 | カップ側シールリング |
| (23) | 0432 | 塗料カップ |
| (24) | 0433 | ノズルスパナ |
| (25) | 0435 | ヒートインシュレート |
| (26) | 0440 | ノズル 2.5mm |
| (27) | 0441 | ノズル 3.5mm |
| (28) | 0442 | ノズル 6.0mm |
| (29) | 0443 | ノズル 8.0mm |
| (30) | 0444 | エアースノズル 12mm |
| (31) | 0445 | エアースノズル 15mm |
| (32) | 0446 | エアースノズル 16.5mm |
| (33) | 0214 | クランプナット |