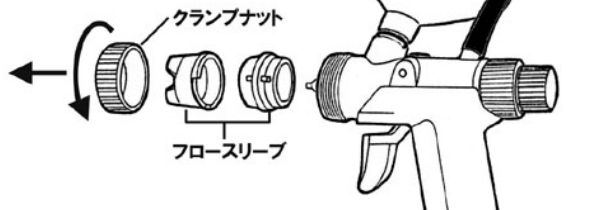
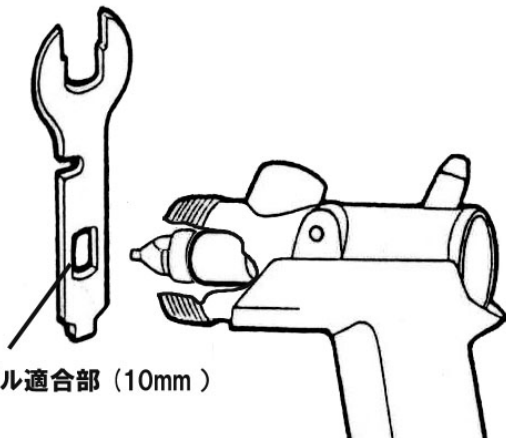


## ノズルの交換要領:



①塗料カップ内に塗料が無いことを確認して、ガン先端のクランプナットを緩め、フロースリーブを外します。

※ フロースリーブは2個で1セットです。



②引き金を引いて、付属のノズルスパナ(あるいは 10mm スパナ)でノズルを緩めます。

③交換するノズルを取り付け、分解の逆の手順で組み付けます。この時も引き金は引いてください。

※引き金は必ず引いてください。ニードル表面・ノズル内面に傷が付き、塗料漏れの原因になります。